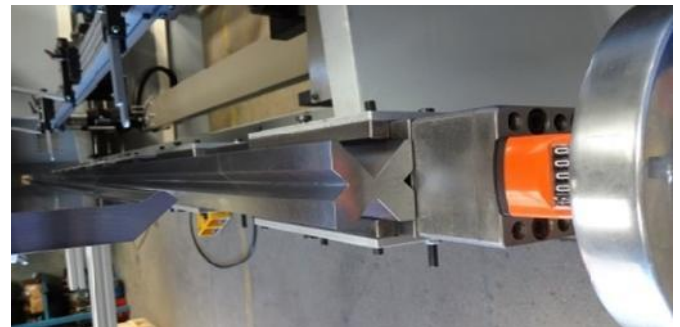
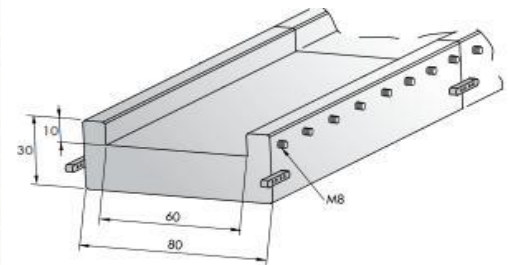
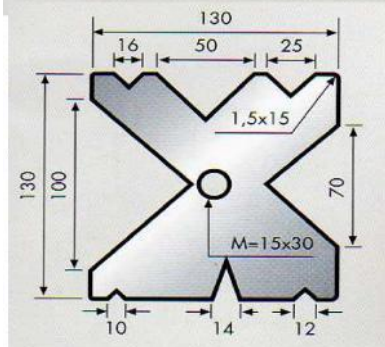
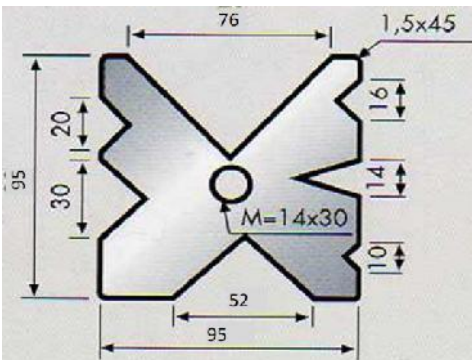
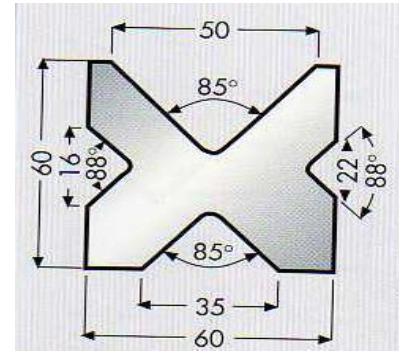
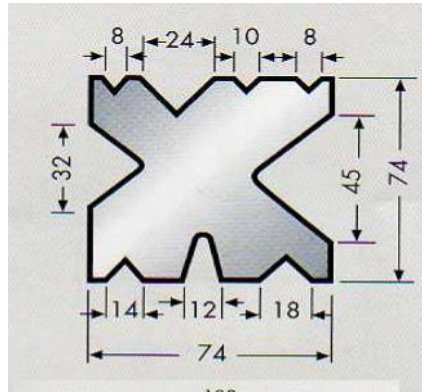
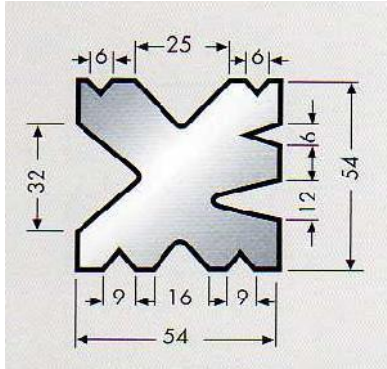




Fabricación y Venta de Maquinaria Industrial

Matrices MULTI V



Matrices

Medidas	2 metros	3 metros	4 metros
54X54	€ 1.050	€ 1.500	
74x74	€ 1.400	€ 1.985	€ 2.600
95X95		€ 2.400	€ 3.100
130x130		€ 4.000	€ 5.800

Otros accesorios:

	Ancho	3 metros	4 metros	6 metros
Mesa compensación flexiones Manual	100	€ 3.950	€ 5.270	€ 7.900
Mesa compensación flexiones Manual	180	€ 4.750	€ 6.320	€ 9.480
Mesa compensación flexiones Manual	230	€ 5.525	€ 6.966	€ 10.449
Otras medidas consultar				